



Automobile Club d'Italia

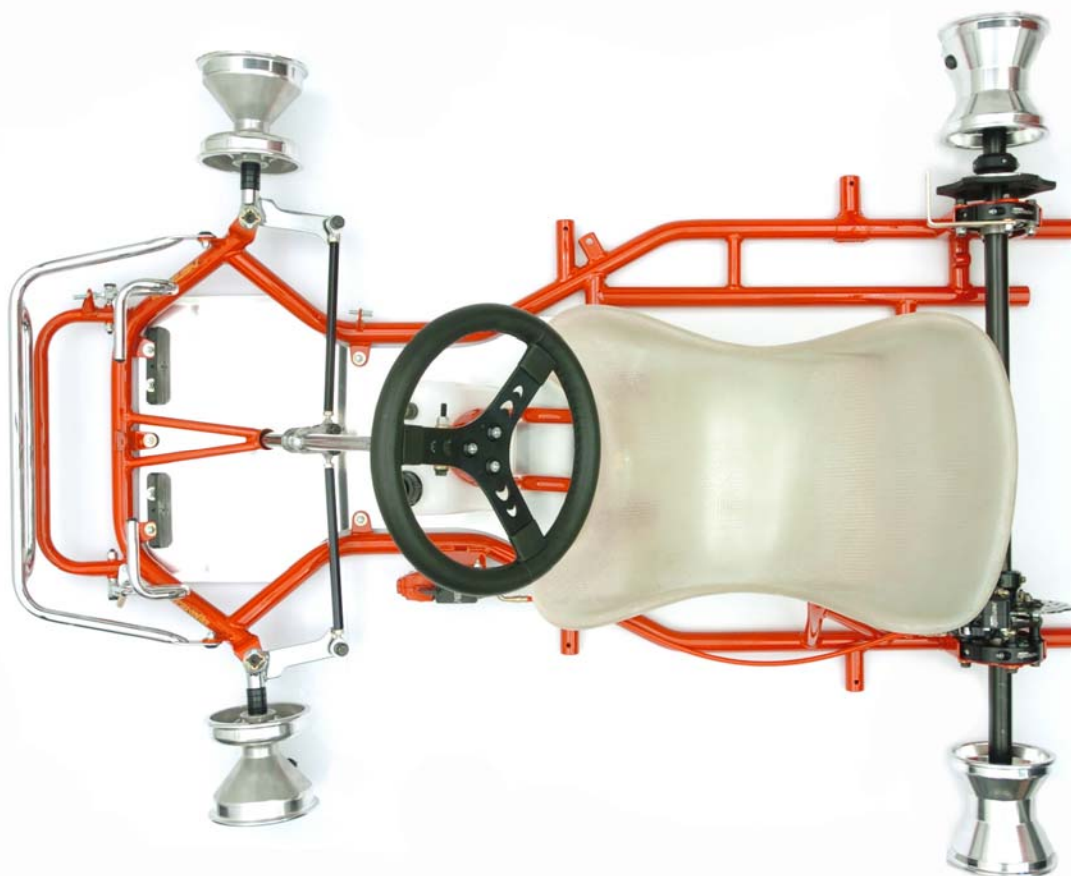
COMMISSIONE SPORTIVA AUTOMOBILISTICA ITALIANA

**SCHEDA D'OMOLOGAZIONE
TELAIO Mini Kart**

Form. OT60M

N. OMOL.
34/TM/09

Costruttore	CRG Spa
Marca	Maranello
Modello	RS3
Periodo d'omologazione	1° settembre 2005 – 31 dicembre 2009



**FOTO DEL TELAIO COMPLETO IDENTICO AD UNO DEI MODELLI PRESENTATI
ALL'ISPEZIONE, SENZA CARROZZERIE E SENZA PNEUMATICI**

Firma e timbro della CSAI

Firma e timbro del costruttore



Glauco

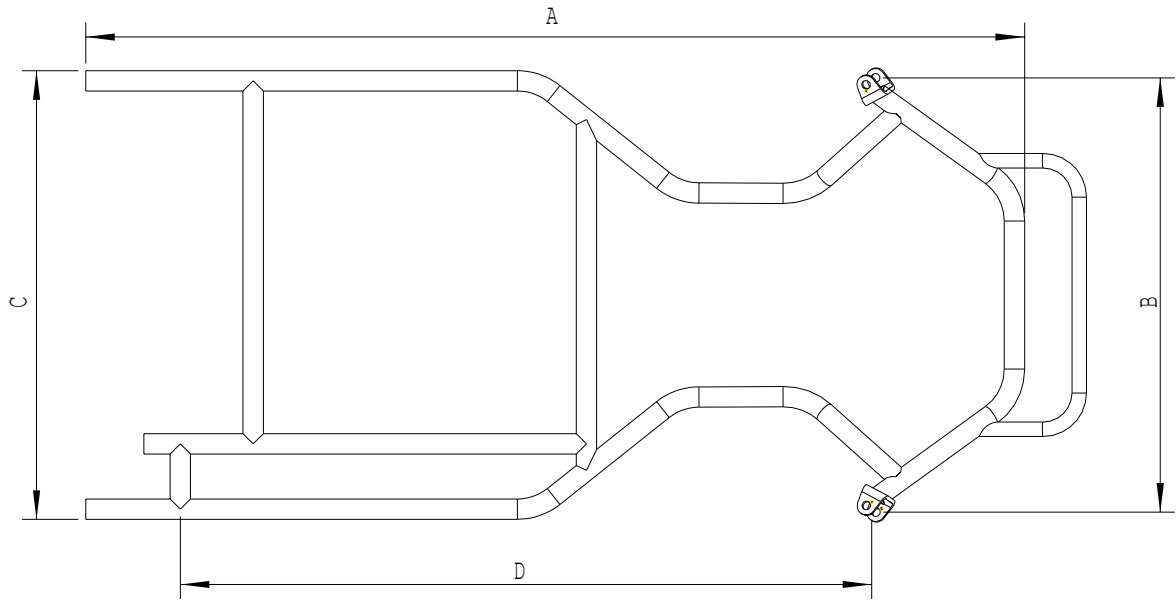
C.R.G. Spa

A

DISEGNO TECNICO DELLA SCOCCA

Il disegno tecnico serve ad identificare la struttura e la geometria del telaio

VISTA DALL'ALTO



VISTA DI LATO



B	DIMENSIONI	
1. Scocca		
Quota A: 1285 +/- 10mm	Quota B: 560 +/- 10mm	
Quota C: 575 +/- 10mm	Quota D: 950 +/- 5mm	
I pezzi che compongono il telaio devono essere marcati e codificati dal Costruttore.		
Larghezza max fuori tutto	Mm. 1285	
Assale: in materiale magnetico, monopezzo; Ø 30, forato, spessore min. 4,9 mm. Lunghezza mm. 960,00 (+/- 10 mm.), peso gr. 2900 (+/-100 gr.)		
Passo	mm 950 (+/- 5 mm.)	
Numero delle curve	8	
Cuscinetti sull'assale	2	
Tubi: diametro Ø mm. 28 X 2 (+/- 0,1 mm.); in materiale magnetico, di spessore dichiarato nella scheda di omologazione è escluso l'uso del titanio, del magnesio (e sue leghe) e delle fibre nobili (carbonio, klevlar, ecc.);		
Numero dei tubi	6	
Freni a funzionamento Idraulico o Meccanico agente soltanto sulle ruote posteriori, con omologazione CSAI in corso di validità.		